

Yale *ERGO* 360[®]

Handhebelzug



ANWENDUNGSORIENTIERTE PRODUKTENTWICKLUNG FÜR OPTIMALEN EINSATZ

Bevor Columbus McKinnon Ingenieure mit der Entwicklung des neuen Handhebelzuges begonnen haben, wurde folgende Grundsatzfrage gestellt: **Wie werden diese Geräte in den täglichen Arbeitsvorgängen eingesetzt?**

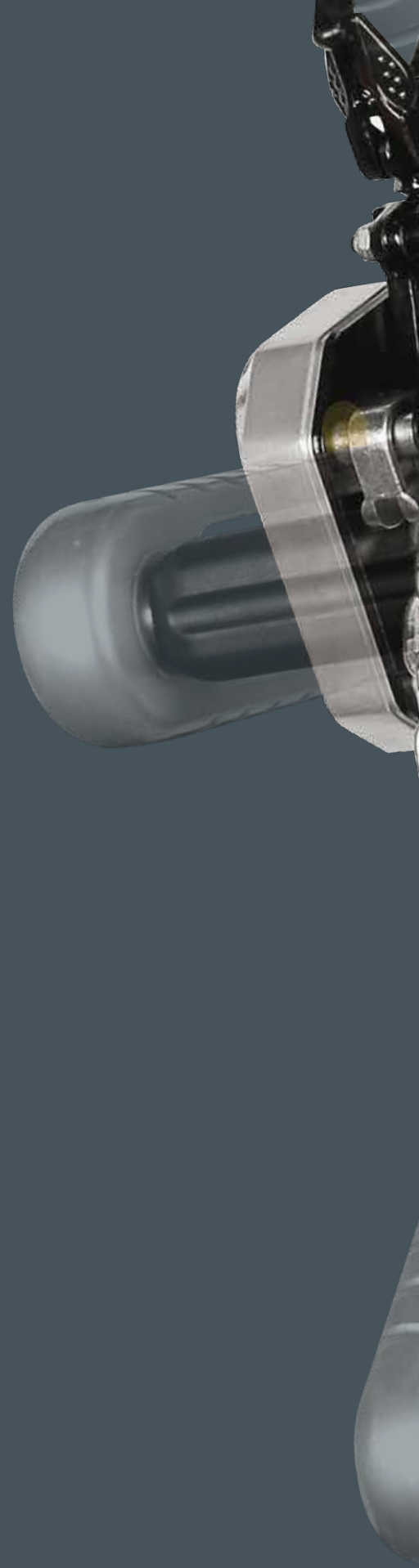
Um diese Frage zu beantworten, waren mehrere Schritte notwendig. Als erstes führte Columbus McKinnon eine weltweite Befragung bei mehr als 200 Kunden aus 10 verschiedenen Ländern durch, die Informationen über Anwendungsgebiete und Kundenbedürfnisse ergab.

Es stellte sich unter anderem heraus, dass Handhebelzüge häufiger zum Ziehen und Sichern, als zum Heben eingesetzt werden. In vielen Fällen ist dabei eine ordnungsgemäße, sichere und ergonomische Anwendung nicht möglich.

Als weiterer Schritt wurde das Institut für Produktinnovationen an der Universität Wuppertal beauftragt eine Studie durchzuführen, um die Basis für ein neues und kundenorientiertes Gerät zu schaffen.

Mit Hilfe der gesammelten Informationen konnte Columbus McKinnon ein neuartiges Gerät entwickeln, das die Erwartungen der Kunden an Ergonomie und Leistung übertrifft – der YaleERGO 360® mit dem zum Patent angemeldetem Handhebel mit integriertem Klappgriff.

Das Ergebnis ist ein innovativer und sicherer Handhebelzug.





ZUM PATENT ANGEMELDET

**HANDHEBEL MIT
AUSKLAPPBAREM GRIFF**

**ENTWICKELT FÜR OPTIMALEN
EINSATZ UND SICHERHEIT**

360° ↻

Yale **ERGO 360**[®]

Der Yale **ERGO 360**[®] definiert die Welt der Hebezeuge neu. Durch die Gestaltung seines revolutionären Handhebels mit integriertem Klappgriff ist ein effizientes Arbeiten in jedem beliebigen Winkel, sowohl bei Hub-, als auch bei Zuganwendungen möglich.

Durch die ergonomische und sicherheitsfördernde Gestaltung des Yale **ERGO 360**[®] kann der Bediener bis zu 12-mal schneller arbeiten und kommt dabei mit bis zu 30 % weniger Hubkraft aus.

TRAGFÄHIGKEITEN 750 - 9.000 KG

AUSSTATTUNG

HANDHEBEL MIT INTEGRIERTEM KLAPPGRIFF

Das Konzept, den Handhebel durch Ausklappen eines Griffs in eine Kurbel zu verwandeln, ist einzigartig und wird den Einsatz von Handhebelzügen revolutionieren. Es gewährleistet die ideale Kraftübertragung für jeden Einsatzfall und ermöglicht erstmals einen Arbeitsbereich von 360°, wodurch die Produktivität gesteigert und das Verletzungsrisiko für den Bediener gesenkt wird.

ANZEIGE DER BEDIENRICHTUNG IM HEBEL

Ein Sichtfenster im Handhebel zeigt dem Anwender durch Pfeil-Symbole eindeutig die gewählte Arbeitsrichtung. Das Aktivieren der Freischtaltung wird durch den Buchstaben „N“, für Neutral angezeigt.

LEICHTGÄNGIGE KETTENFREISCHALTUNG

Schnelles Anschlagen der Last bzw. Durchziehen des Laststranges (Hakenseite) ist auch bei einhändiger Bedienung möglich. Die Konstruktion des Kettenfreischaltungshebels verhindert ein versehentliches Freischalten unter Last. Das gegossene Kettenendstück ermöglicht einfaches und sicheres Greifen der Kette für das Positionieren im Freischaltmodus und verhindert, dass die Kette ins Gehäuse eindringen und das Gerät blockieren kann.

ZUVERLÄSSIGE LASTFÜHRUNG

Die gekapselte Lastdruckbremse bleibt frei von Verschmutzungen und Nässe, was eine präzise Lastpositionierung ermöglicht.

HOHE LEBENSDAUER

Auch bei intensivem Einsatz überzeugt der Yale **ERGO 360** mit seinem leichten, hochfesten Aluminiumgehäuse und hochwertigen Lagern. Die beständige, hochwertige Pulverbeschichtung der Oberfläche bietet zusätzlichen Schutz bei rauen Umgebungsbedingungen.

EXZELLENTER KORROSIONSSCHUTZ

Die Kettenführung und der Kettenabstreifer sind aus robustem Temporguss und zum Schutz vor Korrosion zusätzlich verzinkt.

EINFACH ZU WARTENDE DREHBARE HAKEN

Geschmiedete Haken und gegossene Sicherheitsbügel bieten eine zuverlässige und sichere Lastaufnahme. Die verschraubten Hakenkupplungen ermöglichen eine einfache Wartung.

OPTIONAL

ÜBERLASTSICHERUNG

Die Überlastsicherung dient dazu alle Bauteile am und im Gerät vor einer unzulässigen Überlastung zu schützen. Sie reagiert in der Regel bei einer Überschreitung der zulässigen Tragfähigkeit um 25%.

Geräte mit Überlastsicherung sind zur Identifizierung mit einem schwarzem Handrad ausgestattet.

RFID-CHIP

Für einfachere Prozessverwaltung bei Inventuren und Inspektionen.

SHIPYARD HOOKS (WERFTHAKEN)

Mit abgeflachter Hakenspitze, für Geräte mit 1.500 und 3.000 kg Tragfähigkeit lieferbar.







ÜBERLASTSICHERUNG

Geräte mit Überlastsicherung sind zur Identifizierung mit einem schwarzem Handrad ausgestattet.

ERGONOMISCHES PRODUKTDESIGN FÜR EINE SICHERE BEDIENUNG



Die ergonomische Gestaltung des Gerätes ermöglicht dem Anwender eine **sichere und schonende** Körperhaltung einzunehmen.



Der zum Patent angemeldete Handhebel mit integriertem Klappgriff ermöglicht **360° Kurbelbewegung** bei sicherer Griffposition.

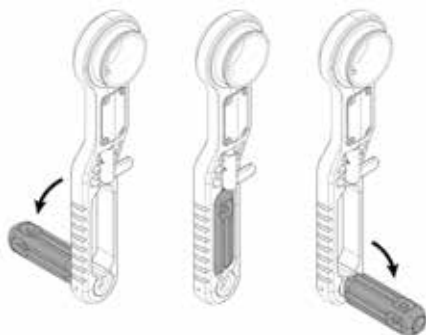


Bei der Verwendung des Klappgriffes verringert sich die Hubkraft **bis zu 30%**.

DER REVOLUTIONÄRE HANDHEBEL MIT INTEGRIERTEM GRIFF

KONSTRUKTIONSKONZEPT ZUM PATENT ANGEMELDET

- Das einfache und ergonomische Drehen des Hebels um 360° sorgt für mehr Effizienz und ermöglicht dem Bediener bis zu 12-mal schnelleres Arbeiten als mit einem konventionellen Handhebelzug.
- Die Bedienung des YaleERGO 360 erfordert bis zu 30% weniger Hubkraft.
- Einfaches und effizientes Arbeiten in einem beliebigen Winkel dank eines klappbaren Griffs, der auf beiden Seiten des Hebels eingerastet werden kann.
- Durch das ergonomische Design des Gerätes kann der Anwender die richtige Körperposition einnehmen, wodurch der Effekt des Verdrehens des Gerätes während der Hebelbewegung reduziert wird. Der Benutzer kann mit einer Hand arbeiten, ohne die zweite Hand zur Stabilisierung des Gerätes einsetzen zu müssen.
- Der rutschfeste Klappgriff besteht aus schlagfestem Kunststoff mit Stahlkern und ist damit bestens für den rauen Einsatz geeignet.
- Eine Profilierung des Aluminium-Handhebels sorgt für einen sicheren Griff, auch unter dem Einfluss von Schmierstoffen und Schmutz.



**DEUTLICHES
(((EINRASTKLICKEN)))**

**SIGNALISIERT, DASS DER
GRIFF GESICHERT IST**

Um den Klappgriff wieder in den Handhebel einzulegen, muss dieser lediglich aus der Arretierung herausgezogen und umgelegt werden.



EINFACHER WECHSEL DER GRIFFPOSITION

Mit dem YaleERGO 360 Handhebelzug bieten sich dem Anwender neben der konventionellen Nutzung völlig neue und alternative Einsatzmöglichkeiten.



Yale **ERGO 360**®

TRAGFÄHIGKEITEN 750 - 9.000 KG



Tragfähigkeit
750 kg

Kürzester Hakenabstand
(A min.) 320 mm

Hubkraft bei Nennlast
mit ausgeklapptem Griff
20 daN

Gewicht 6,7 kg



Tragfähigkeit
1.500 kg

Kürzester Hakenabstand
(A min.) 375 mm

Hubkraft bei Nennlast
mit ausgeklapptem Griff
24 daN

Gewicht 9,6 kg



Tragfähigkeit
3.000 kg

Kürzester Hakenabstand
(A min.) 445 mm

Hubkraft bei Nennlast
mit ausgeklapptem Griff
35 daN

Gewicht 17,2 kg



Tragfähigkeit
6.000 kg

Kürzester Hakenabstand
(A min.) 563 mm

Hubkraft bei Nennlast
mit ausgeklapptem Griff
37 daN

Gewicht 28,9 kg



Tragfähigkeit
9.000 kg

Kürzester Hakenabstand
(A min.) 695 mm

Hubkraft bei Nennlast
mit ausgeklapptem Griff
41 daN

Gewicht 49,5 kg

EINFACHES TRAGEN & TRANSPORTIEREN

Ausgeklappt erleichtert der Kurbelgriff den Transport des Gerätes. Hierzu wird das Kettenendstück am Haken befestigt und dieser am ausgeklappten Griff eingehakt – das Gerät kann auf diese Weise bequem einhändig transportiert werden.

Technische Daten Modell YaleERGO 360®

Modell	Art.-Nr.	Tragfähigkeit kg	Anzahl der Kettenstränge	Ketten- abmessungen d x t in mm/ Ausführung	Hub bei einer Hebel- umdrehung mm	Hubkraft bei Nennlast daN	Hubkraft bei Nennlast mit Kurbel daN	Gewicht bei Normalhub (1,5 m) kg
YaleERGO 360 750	192028204	750	1	5,6x17,1 - T	27,2	21	20	6,7
YaleERGO 360 1500	192028202	1.500	1	7,1x21 - T	21,7	31	24	9,6
YaleERGO 360 3000	192028553	3.000	1	10x28 - V	20,1	43	35	17,2
YaleERGO 360 6000	192035451	6.000	2	10x28 - V	10,1	46	37	28,9
YaleERGO 360 9000	192039362	9.000	3	10x28 - V	6,7	50	41	49,5

Abmessungen Modell YaleERGO 360®

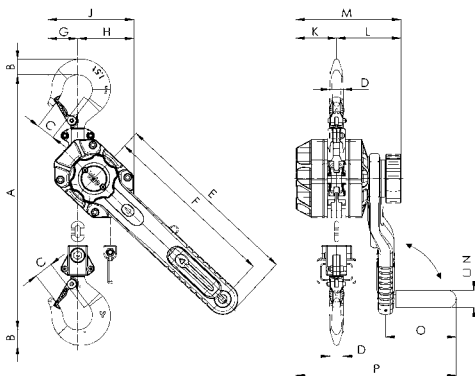
Modell	YaleERGO 360 750	YaleERGO 360 1500	YaleERGO 360 3000	YaleERGO 360 6000	YaleERGO 360 9000
A min., mm	320	375	445	563	695
B, mm	20	26	37	45	68
C, mm	27	31	40	44	68
D, mm	18	21	28	35	50
E, mm	327	327	377	377	377
F, mm	300	300	350	350	350
G, mm	40	51	57	71	116
H, mm	81	96	123	162	199
J, mm	121	147	180	233	315
K, mm	56	69	86	86	86
L, mm	105	110	121	121	121
M, mm	161	179	207	207	207
N, mm	30	30	30	30	30
O, mm	120	120	120	120	120
P, mm	257	273	299	299	299

OPTIONAL:

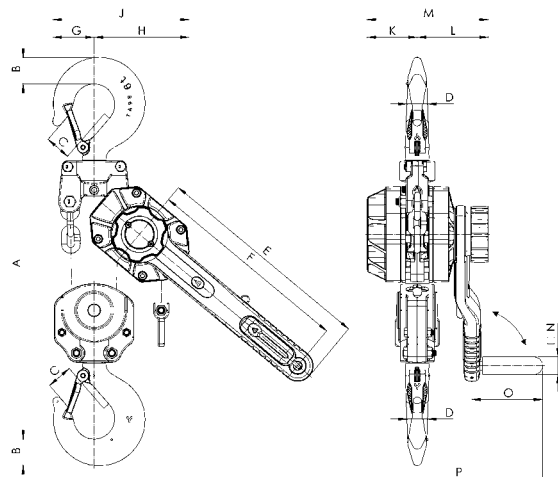
Ausstattung mit **SHIPYARD HOOKS (WERFTHAKEN)**

für die Geräte mit
1.500 und 3.000 kg
Tragfähigkeit.

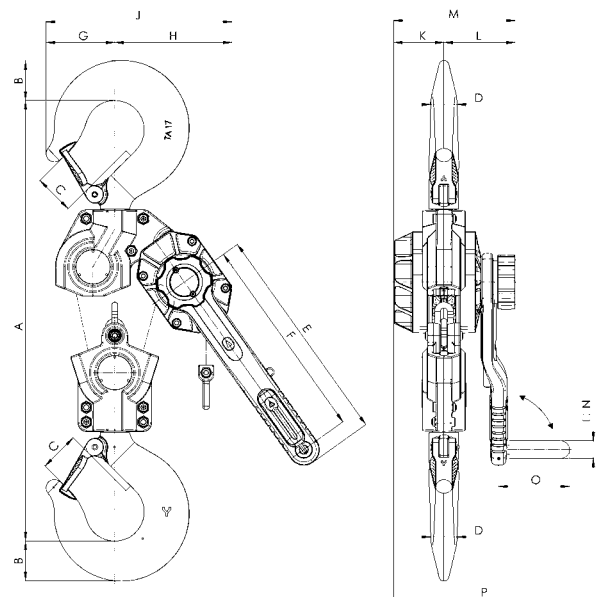
Durch ihre spezielle
Form können diese
Haken so positioniert
werden, dass sie nicht
verrutschen (z.B. auf
Stahlplatten, die für
Schweisarbeiten
verspannt werden
müssen).



Modell YaleERGO 360, 750 - 3.000 kg, einsträngig



Modell YaleERGO 360, 6.000 kg, zweisträngig

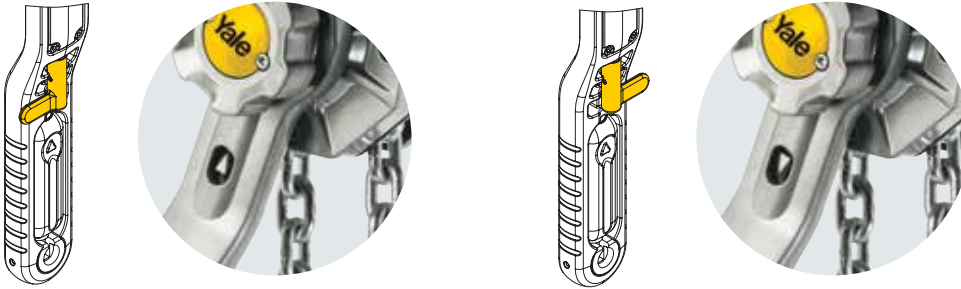


Modell YaleERGO 360, 9.000 kg, dreisträngig

EINFACHER WECHSEL DER BEDIENRICHTUNG & LEICHTGÄNGIGE KETTENFREISCHALTUNG

KOMFORTABLE RICHTUNGSANZEIGE

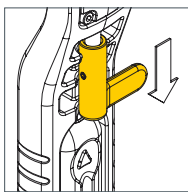
Die leicht erkennbare Richtungsanzeige HEBEN (▲), SENKEN (▼) oder NEUTRAL (N) vermeidet Bedienfehler.



EINFACHE UND LEICHTGÄNGIGE KETTENFREISCHALTUNG

Schnelles Positionieren der unbelasteten Kette – auch bei einhändiger Bedienung. In diesem Betriebsmodus kann die Kette in beide Richtungen von Hand durch das Gerät gezogen werden, um sie schneller anzuschlagen.

Die Kettenfreischaltung wird aktiviert, indem die Last abgesetzt und der Richtungshebel in die Neutralposition (N) geschaltet wird.



HÖCHSTE SICHERHEIT DER RICHTUNGSEBEL RASTET FEST GEGEN VERSEHENTLICHES UMSCHALTEN EIN.

Der Richtungshebel wird durch Ziehen gelöst und rastet beim Loslassen an der entsprechenden Position ein.

EINFACHE WARTUNG UND PRÜFUNG

Die Schraubenköpfe sind gegen mögliche Beschädigungen vollständig im Aluminiumgehäuse versenkt.



FUNKTIONELLES DESIGN

Die einzigartige Gehäusekonstruktion des Yale *ERGO 360* ermöglicht eine stabile Arbeitsposition, die sicheres Arbeiten gewährleistet.

ERLEBEN SIE DIE 360° VORTEILE

Der Yale *lift 360* ist ein einzigartiger handbetriebener Flaschenzug. Sein patentiertes Handkettengehäuse dreht sich um volle 360° und ermöglicht dadurch das Positionieren, Ziehen und Heben von Lasten in praktisch jeder Lage.

Dank seiner Tragfähigkeiten von 500 bis zu 20.000 kg und dem höchstmöglichen Grad an Flexibilität ist der Yale *lift 360* für eine Vielzahl von Einsatzgebieten geeignet.

Mit dem Yale *ERGO 360* erweitert Columbus McKinnon die Baureihe der vielseitigen und sicheren 360° Hebezeuge.



Deutschland

COLUMBUS MCKINNON Industrial Products GmbH*

Yale-Allee 30
42329 Wuppertal
Telefon: 00 49 (0) 202/69359-0
Web Site: www.cmco.eu
Web Site: www.yale.de
E-mail: info.wuppertal@cmco.eu

COLUMBUS MCKINNON Engineered Products GmbH*

Am Silberpark 2-8
86438 Kissing
Telefon: 00 49 (0) 8233 2121-777
Web Site: www.cmco.eu
Web Site: www.pfaff-silberblau.com
E-Mail: sales.kissing@cmco.eu

Pfaff Verkehrstechnik GmbH*

Am Silberpark 2-8
86438 Kissing
Telefon: 00 49 (0) 8233 2121-4500
Web Site: www.pfaff-silberblau.com
E-Mail: verkehrstechnik@pfaff-silberblau.com

Stahlhammer Bommern GmbH**

Carl-Zeiss-Str. 7
59077 Hamm
Telefon: 00 49 (0) 2381 91 49 8-0
Web Site: www.stahlhammer.de
E-Mail: stb@stahlhammer.de

Österreich

COLUMBUS MCKINNON Hebeteknik GmbH*

Gewerbepark, Wiener Straße 132a
2511 Pfaffstätten
Telefon: 00 43 (0) 22 52/22 133-0
Web Site: www.cmco-hebeteknik.at
E-mail: zentrale@cmco.at

Schweiz

COLUMBUS MCKINNON Switzerland AG

Dällikerstraße 25
8107 Buchs ZH
Telefon: 00 41 (0) 44 8 51 55 77
Web Site: www.cmco.ch
E-mail: info.buchs@cmco.eu

Italien

COLUMBUS MCKINNON Italia S.r.l.

Via 11 Settembre 26
20023 Cerro Maggiore (MI)
Telefon: 00 39 (0) 331/57 63 29
Web Site: www.cmco.it
E-mail: vendite@cmco.eu

Niederlande

COLUMBUS MCKINNON Benelux B.V.

Flight Forum 128 a
5657 DD Eindhoven
Telefon: 00 31 (0) 40/3 03 26 81
Web Site: www.cmco.eu
E-mail: sales.nl@cmco.eu

Frankreich

COLUMBUS MCKINNON France SARL*

Zone Industrielle des Forges
33 Rue Albert et Paul Thouvenin
18108 Vierzon Cedex
Telefon: 00 33 (0) 248/71 85 70
Web Site: www.cmco-france.com
E-mail: sales.fr@cmco.eu

Duff-Norton Europe****

45 Route Nationale
02310 Romeny Sur Marne
Telefon: 00 33 (0) 323 70 70 00
Web Site: www.duffnorton.fr
E-mail: duff-france@duffnorton.fr

Großbritannien

COLUMBUS MCKINNON Corporation Ltd.***

Knutsford Way, Sealand Industrial Estate
Chester CH1 4NZ
Telefon: 00 44 (0) 1244 375375
Web Site: www.cmco.eu
E-mail: sales.uk@cmco.eu

Nordirland & Republik Irland

COLUMBUS MCKINNON Corporation Ltd.

1A Ferguson Centre
57-59 Manse Road
Newtownabbey BT36 6RW

Nordirland

Telefon: 00 44 (0) 2890 840697
Web Site: www.cmco.eu
E-mail: sales.ni@cmco.eu

COLUMBUS MCKINNON Ireland Ltd.

Unit 4, South Court
Wexford Road Business Park
Co. Carlow
Telefon: 00 353 (0) 59 918 6605
Web Site: www.cmco.eu
E-Mail: info.irl@cmco.eu

Spanien & Portugal

COLUMBUS MCKINNON Ibérica S.L.U.

Ctra. de la Esclusa, 21 acc. A
41011 Sevilla
Telefon: 00 34 954 29 89 40
Web Site: www.cmiberica.com
E-mail: informacion@cmco.eu

Polen

COLUMBUS MCKINNON Polska Sp.z o.o.

ul. Owsiana 14
62-064 PLEWISKA
Telefon: 00 48 (0) 61 6 56 66 22
Web Site: www.cmco-polska.pl
E-Mail: kontakt@columbus-mckinnon.pl

Ungarn

COLUMBUS MCKINNON Hungary Kft.*

Vásárhelyi út 5. VI ép
8000 Székesfehérvár
Telefon: 00 36 (22) 880-540
Web Site: www.cmco.hu
E-mail: sales.hungary@cmco.eu

Türkei

COLUMBUS MCKINNON

Kaldırma Ekip. San. ve Tic. Ltd. Şti.

Davutpaşa Caddesi
Emintaş Davutpaşa
Matbaacılar Sitesi No. 103/233-234
34010. Topkapı-Istanbul
Telefon: 00 90 (212) 210 7 555
Web Site: www.cmco.eu
E-mail: info.turkey@cmco.eu

Vereinigte Arabische Emirate

COLUMBUS MCKINNON Member

STAHL CraneSystems FZE

Warehouse RA 08/SC 08
P.O. Box 261271
Jebel Ali Free Zone
Dubai, V. A. E.
Telefon: 00 971 4 8053 700
Web Site Stahl: www.stahlcranes.com
E-mail Stahl: infouae@stahlcranes.com
Web Site CMCO: www.cmco.eu
E-mail CMCO: sales.uae@cmco.eu

Südafrika

CMCO Material Handling (Pty) Ltd.*

P.O. Box 15557
Westmead, 3608
Telefon: 00 27 (0) 31/700 43 88
Web Site: www.cmcosa.co.za
E-mail: sales@cmcosa.co.za

Yale Engineering Products (Pty) Ltd.

P.O. Box 4431
Honeydew, 2040
Telefon: 00 27 (0) 11/794 29 10
Web Site: www.yalejhb.co.za
E-mail: info@yalejhb.co.za

Yale Lifting Solutions (Pty) Ltd.*

P.O. Box 592
Magaliesburg, 1791
Telefon: 00 27 (0) 14/577 26 07
Web Site: www.yale.co.za
E-mail: sales@yalelift.co.za

Yale Lifting Solutions

Industrial Division (Pty) Ltd

P.O.Box 19342
Pretoria West, 0117
Telefon: 00 27 (0) 12/327 06 96
Web Site: www.pfaffhoist.co.za
E-mail: sales@pfaffhoist.co.za

Russland

COLUMBUS MCKINNON Russia LLC

ul. Marshala Govorova 35A
Business Center "Propaganda"
198095 St. Petersburg
Telefon: 007 (812) 322 68 38
Web Site: www.cmco.ru
E-mail: info@cmco.ru

